



KANZLER

РУКОВОДСТВО ПО ЭКСПЛУАТАЦИИ
ВСТРАИВАЕМАЯ МИКРОВОЛНОВАЯ ПЕЧЬ
M 01 S / M 01 E

EAC

УВАЖАЕМЫЙ ПОКУПАТЕЛЬ!

Благодарим за покупку техники Kanzler!

Перед использованием микроволновой печи, пожалуйста, внимательно изучите данную инструкцию: это обеспечит правильное её использование и предотвратит возникновение опасных ситуаций во время эксплуатации.

Это руководство также относится к нескольким моделям. Различия между моделями указаны в инструкции.

Храните руководство до окончания срока пользования прибором.

Если у вас возникнут вопросы в отношении какой-либо информации, содержащейся в данной инструкции, за разъяснениями вы можете обратиться в официальный сервисный центр или к продавцу.

Производитель не несет никакой ответственности за травмы и повреждения имущества, которые могут возникать вследствие неправильно выполненной установки, а также неправильного, несоответствующего назначению или ненадлежащего использования прибора.

Компания-изготовитель оставляет за собой право вносить любые изменения в изделия, если посчитает их необходимыми или полезными для пользователя, не ставя под угрозу основные функциональные характеристики и безопасность самих изделий.

Прибор сертифицирован и предназначен для бытового применения, эксплуатация его в коммерческих целях не допускается.

МЕРЫ ПРЕДОСТОРОЖНОСТИ ДЛЯ ИЗБЕЖАНИЯ ВОЗМОЖНОГО ВОЗДЕЙСТВИЯ ЧРЕЗМЕРНОГО МИКРОВОЛНОВОГО ИЗЛУЧЕНИЯ

1. Не пытайтесь эксплуатировать микроволновку с открытой дверцей, так как работа с открытой дверцей может привести к вредному воздействию микроволновой энергии. Важно не повредить и не сломать предохранительные блокировки.
2. Не кладите никакие предметы между передней панелью печи и дверцей и не допускайте скопления грязи или остатков чистящего средства на уплотняющих поверхностях.
3. Не используйте печь, если она повреждена. Очень важно, чтобы дверца микроволновки закрывалась должным образом, чтобы не было повреждений:
 - а) двери (включая любую деформацию);
 - б) петли и защелки (сломаны или ослаблены);
 - с) дверных уплотнителей и уплотнительных поверхностей.
4. Микроволновая печь не должна регулироваться или ремонтироваться кем-либо, кроме квалифицированного обслуживающего персонала.

ВАЖНЫЕ УКАЗАНИЯ ПО ТЕХНИКЕ БЕЗОПАСНОСТИ

При использовании электроприборов необходимо соблюдать основные меры предосторожности, в том числе следующие:

ПРЕДУПРЕЖДЕНИЕ! Для снижения риска ожогов, поражения электрическим током, возгорания, предотвращения травмирования людей или чрезмерного воздействия микроволновой энергии:

1. Прочтите все инструкции перед использованием прибора и сохраните их для дальнейшего использования.
2. Используйте этот прибор только по назначению, как описано в руководстве. Не используйте коррозионно-активные химические вещества или пары в этом приборе. Этот тип печи специально разработан для разогрева и приготовления продуктов. Микроволновая печь не предназначена для промышленного или лабораторного использования.
3. Не включайте пустую микроволновую печь.
4. Не используйте этот прибор, если у него поврежден шнур или вилка, если он не работает должным образом, если он был поврежден или упал. Если шнур питания поврежден, он должен быть заменен производителем, официальным сервисным центром или лицом с аналогичной квалификацией во избежание опасности.
5. **ПРЕДУПРЕЖДЕНИЕ!** - Разрешайте детям пользоваться микроволновкой без присмотра только после того, как были даны соответствующие инструкции,

чтобы ребенок мог пользоваться микроволновой печью безопасным образом и осознавал опасность неправильного использования.

6. **ПРЕДУПРЕЖДЕНИЕ!** - Когда прибор работает в комбинированном режиме, дети должны пользоваться им только под присмотром взрослых из-за создаваемой температуры.

7. Для снижения риска возгорания в камере печи:

- При разогреве пищи в пластиковой или бумажной посуде следите за микроволновкой, так как есть возможность воспламенения.

- Удалите проволочные стяжки с бумажных и пластиковых пакетов перед помещением пакета в печь.

- Если наблюдается дым, выключите прибор или отсоедините его от сети и держите дверцу закрытой, чтобы подавить пламя.

- Не используйте камеру микроволновой печи для хранения. Не оставляйте бумажные изделия, кухонную утварь или продукты в камере, когда они не используются.

- Микроволновая печь предназначена для разогрева пищи и напитков. Сушка одежды и нагревание грелок, тапочек, губок, влажной ткани и т. п. может привести к травме, воспламенению или возгоранию.

8. **ВНИМАНИЕ!** Запрещается нагревать жидкость или другие продукты в закрытых емкостях, так как они могут взорваться.

9. Нагрев напитка в микроволновой печи может привести ко вскипанию, поэтому необходимо соблюдать осторожность при обращении с такими жидкостями.

10. Не жарьте пищу в микроволновой печи. Горячее масло может повредить детали микроволновки и посуды и даже привести к ожогам кожи.

11. Яйца в скорлупе и целые яйца, сваренные вкрутую, нельзя нагревать в микроволновых печах, так как они могут взорваться даже после прекращения нагрева в микроволновой печи.

12. Перед приготовлением прокалывайте продукты с толстой кожицей, такие как картофель, целые кабачки, яблоки и каштаны.

13. Содержимое бутылочек для кормления и детских баночек необходимо размешать или встряхнуть, а также проверить температуру перед подачей ребенку во избежание ожогов.

14. Кухонная посуда может нагреться из-за тепла, передаваемого от разогретой пищи. Для работы с горячей посудой используйте прихватки.

15. Необходимо проверить посуду, чтобы убедиться, что она пригодна для использования в микроволновой печи.

16. **ПРЕДУПРЕЖДЕНИЕ!** Для любого лица, кроме обученного персонала, опасно выполнять какие-либо операции по обслуживанию или ремонту, связанные со снятием любой крышки, обеспечивающей защиту от воздействия микроволновой энергии.

17. Эта микроволновая печь соответствует стандарту EN 55011/CISPR 11, согласно этому стандарту она относится к классу В, группы 2. Оборудование группы 2: группа 2 включает все радиочастотное оборудование ПНМ, в котором

радиочастотная энергия в диапазоне частот от 9 кГц до 400 ГГц намеренно генерируется и используется или используется только локально в виде электромагнитного излучения, индуктивной и/или емкостной связи, для обработки материала, для проверки/анализа или для передачи электромагнитной энергии. Оборудование класса В – это оборудование, пригодное для использования в жилых помещениях и в учреждениях, напрямую подключенных к сети электропитания низкого напряжения, питающей здания, используемые для бытовых нужд.

18. Этот прибор не предназначен для использования лицами (включая детей) с ограниченными физическими, сенсорными или умственными способностями, или с недостатком опыта и знаний, если только они не находятся под присмотром или не проинструктированы относительно использования прибора лицом, ответственным за их безопасность.

19. Необходимо следить за детьми, чтобы они не играли с прибором.

20. Микроволновая печь используется только отдельно.

21. ПРЕДУПРЕЖДЕНИЕ! Не устанавливайте печь над плитой или другим нагревательным прибором. В противном случае, печь может быть повреждена, и на товар перестают действовать условия гарантии, производитель ответственности не несет.

22. Микроволновая печь размещается в шкафу.

23. Дверца или внешняя поверхность могут нагреваться во время работы прибора.

24. ВНИМАНИЕ! Доступные части могут нагреваться во время использования. Маленьких детей следует держать на расстоянии от работающей микроволновой печи.

25. Во время использования приборы нагреваются. Следует соблюдать осторожность, чтобы не прикасаться к нагревательным элементам внутри микроволновой печи, при приготовлении пищи в микроволновой печи.

26. Температура доступных поверхностей может быть высокой во время работы прибора.

27. Прибор не должен использоваться детьми или лицами с ограниченными физическими, сенсорными или умственными способностями, а также с недостатком опыта и знаний, если они не находятся под присмотром или не проинструктированы.

28. ВНИМАНИЕ! - Если дверца или уплотнители дверцы повреждены, печь нельзя эксплуатировать до тех пор, пока она не будет отремонтирована компетентным лицом.

29. Приборы не предназначены для управления с помощью внешнего таймера или отдельной системы дистанционного управления.

30. Микроволновая печь предназначена только для домашнего использования, а не для коммерческого использования.

31. Никогда не снимайте дистанционный держатель сзади или по бокам, так как он обеспечивает минимальное расстояние от стены для циркуляции воздуха.

32. Во избежание повреждений закрепите подвижные части перед

перемещением устройства.

33. **ПРЕДОСТЕРЕЖЕНИЕ!** Ремонт и техническое обслуживание прибора может производить только специалист, потому что в этом случае необходимо снимать крышку, обеспечивающую защиту от микроволнового излучения. Это относится и к замене шнура питания или освещения. В таких случаях отправьте прибор в наш сервисный центр.

34. Микроволновая печь предназначена только для размораживания, приготовления и приготовления пищи на пару.

35. Используйте варежки или прихватки, если убираете нагретую пищу.

36. Внимание! Пар будет выходить при открывании крышек или разворачивания фольги.

37. Этот прибор может использоваться детьми в возрасте от 8 лет и старше, а также лицами с ограниченными физическими, сенсорными или умственными способностями, или с недостатком опыта и знаний, если они находятся под присмотром или проинструктированы относительно безопасного использования прибора и понимают сопутствующие опасности. Дети не должны играть с прибором. Очистка и техническое обслуживание пользователем не должны производиться детьми, если они не достигли возраста 8 л. и старше и не находятся под присмотром.

38. Если идет дым, выключите прибор или отсоедините его от сети и держите дверцу закрытой, чтобы подавить пламя.

ИНСТРУКЦИЯ ПО УСТАНОВКЕ

1. Убедитесь, что с внутренней стороны дверцы удалены все упаковочные материалы.

2. **ВНИМАНИЕ!** - Проверьте микроволновую печь на наличие каких-либо повреждений, таких как перекос или погнутость дверцы, повреждения уплотнений дверцы и уплотнительной поверхности, сломанные или расшатанные дверные петли и защелки, а также вмятины внутри полости или на дверце. При наличии каких-либо повреждений не включайте духовку и обратитесь к квалифицированному специалисту по техническому обслуживанию.

3. Эта микроволновая печь должна быть установлена на ровной устойчивой поверхности, чтобы выдерживать ее вес и выдерживать самые тяжелые блюда, которые могут быть приготовлены в ней.

4. Не устанавливайте прибор в местах, где выделяется тепло, влага или высокая влажность, а также вблизи горючих материалов.

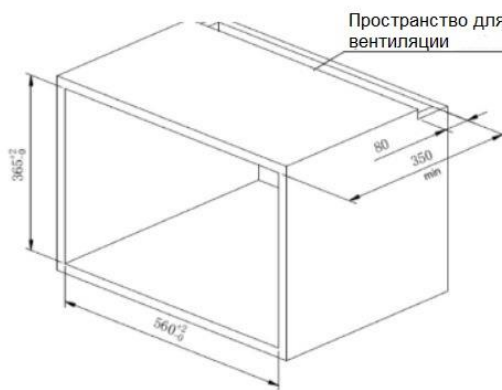
5. Не используйте микроволновую печь, если стеклянный поддон, роликовая опора и шахта не установлены надлежащим образом.

6. Убедитесь, что шнур питания не поврежден и не проходит под духовкой или по какой-либо горячей или острой поверхности.

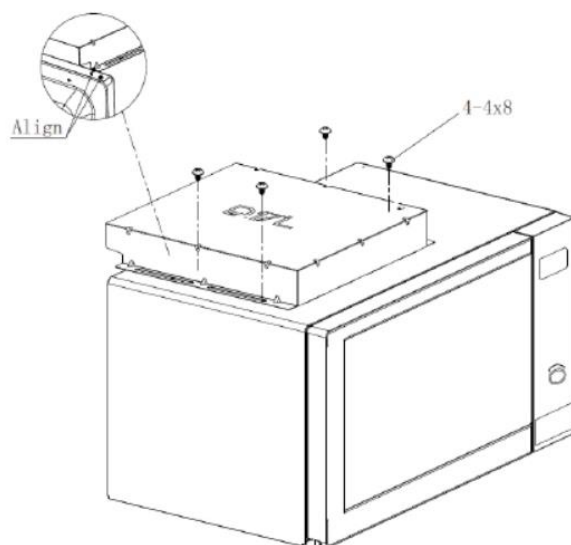
7. Розетка должна быть легкодоступной, чтобы ее можно было легко вынуть из розетки в экстренной ситуации.

8. Не используйте микроволновую печь на открытом воздухе.

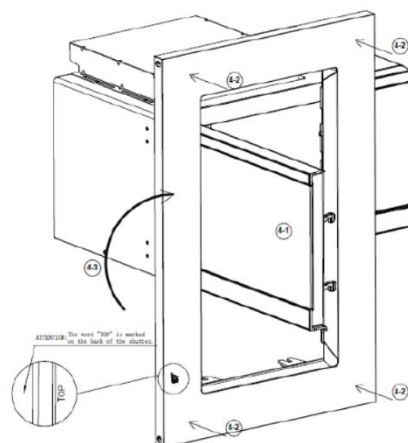
1. Обеспечьте пространство нишей с зазорами как на рисунке.
- 2.



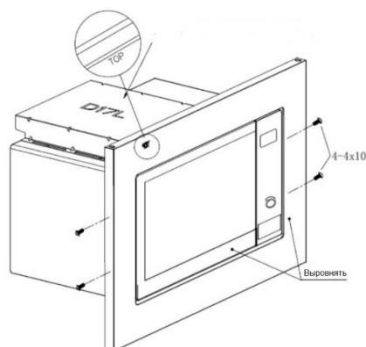
3. Зафиксируйте верхнюю направляющую, обратите внимание на заднюю стенку.



5. Откройте дверцу печи. Пропустите рамку сквозь дверь в соответствии с рисунком и поверните его в соответствии с самой печью. Внимание: по итогу надпись TOP на рамке должна находиться на внутренней облицовке рамки.



6. Выровняйте печь с рамкой. Закрепите винтами с двух сторон саму рамку.
7. Установите печь в нишу и закрепите его винтами к нише с каждого угла.



ИНСТРУКЦИИ ПО ЗАЗЕМЛЕНИЮ

Этот прибор должен быть заземлен. Данная печь оснащена сетевым шнуром с заземляющим проводом и вилкой с заземляющим штекером. Его необходимо подключить к правильно установленной и заземленной розетке на стене. В случае короткого замыкания заземление снижает риск поражения электрическим током, поскольку обеспечивает отвод электрического тока. Рекомендуется использовать отдельную цепь, обслуживающую только данный прибор. Использование высокого напряжения опасно и может привести к пожару или другому несчастному случаю, который может привести к повреждению печи.

Предупреждение! - Неправильное использование вилки с заземлением может привести к поражению электрическим током.

Примечание:

1. Если у вас есть какие-либо вопросы относительно инструкций по заземлению или электричеству, обратитесь к квалифицированному электрику или специалисту по техническому обслуживанию.
2. Ни производитель, ни продавец не несут никакой ответственности за повреждение микроволновой печи или телесные повреждения в результате несоблюдения процедур подключения к электросети.

Провода в этой кабельной магистрали окрашены в соответствии со следующим кодом:

Зеленый и желтый = ЗАЗЕМЛЕНИЕ

Синий = НЕЙТРАЛЬ

Коричневый = НАПРЯЖЕНИЕ

РАДИОПОМЕХИ

Работа микроволновой печи может привести к возникновению помех в работе вашего радио, телевизора или аналогичного оборудования. При наличии помех их можно уменьшить или устранить, приняв следующие меры:

1. Очистите дверцу и уплотнительную поверхность микроволновой печи.
2. Переориентируйте приемную антенну радио- или телевизионного устройства.
3. Переместите микроволновую печь относительно приемника.
4. Отодвиньте микроволновую печь от приемника.
5. Подключите микроволновую печь к другой розетке таким образом, чтобы микроволновая печь и приемник были подключены к разным сетям.

ПЕРЕД ОБРАЩЕНИЕМ В СЕРВИСНУЮ СЛУЖБУ

- Прежде чем обращаться в сервисную службу, пожалуйста, проверьте каждый пункт, приведенный ниже:
- Убедитесь, что печь надежно подключена к розетке. Если нет, выньте вилку из розетки, подождите 10 секунд и снова надежно подключите ее.
- Проверьте, не перегорел ли предохранитель или не сработал ли главный автоматический выключатель. Если они работают нормально, проверьте

розетку с помощью другого прибора.

- Убедитесь, что панель управления правильно запрограммирована и установлен таймер.
- Убедитесь, что дверца надежно закрыта, включив систему блокировки двери. Если дверца закрыта неправильно, микроволновая энергия не будет поступать внутрь.

ЕСЛИ НИЧТО ИЗ ВЫШЕПЕРЕЧИСЛЕННОГО НЕ ПОМОЖЕТ ИСПРАВИТЬ СИТУАЦИЮ, ОБРАТИТЕСЬ К КВАЛИФИЦИРОВАННОМУ СПЕЦИАЛИСТУ. НЕ ПЫТАЙТЕСЬ САМОСТОЯТЕЛЬНО РЕГУЛИРОВАТЬ ИЛИ РЕМОНТИРОВАТЬ МИКРОВОЛНОВУЮ ПЕЧЬ.

МЕТОДЫ ПРИГОТОВЛЕНИЯ ПИЩИ

1. Аккуратно разложите продукты. Выкладывайте самые толстые части блюда наружу.
2. Следите за временем приготовления. Готовьте максимально короткое время, указанное в инструкции, и добавляйте по мере необходимости. Сильно переваренные продукты могут задымиться или воспламениться.
3. Накрывайте продукты во время приготовления. Крышки предотвращают разбрызгивание и способствуют равномерному приготовлению продуктов.
4. Во время приготовления в микроволновой печи переверните продукты один раз, чтобы ускорить приготовление курицы и гамбургеров. Крупные блюда, например, жаркое, необходимо перевернуть хотя бы один раз.
5. В середине приготовления перекладывайте такие продукты, как фрикадельки, как сверху вниз, так и из центра блюда наружу.

СОВЕТЫ ПО ИСПОЛЬЗОВАНИЮ ПОСУДЫ

1. Микроволны не могут проникнуть в металл. Используйте только посуду, подходящую для использования в микроволновых печах. Использование металлических контейнеров для еды и напитков во время приготовления пищи в микроволновой печи не допускается. Это требование не применяется, если изготовитель указывает размер и форму металлических контейнеров, подходящих для приготовления пищи в микроволновой печи.
2. Микроволны не могут проникнуть в металл, поэтому нельзя использовать металлическую посуду или посуду с металлической окантовкой.
3. Не используйте изделия из переработанной бумаги при приготовлении пищи в микроволновой печи, так как они могут содержать мелкие металлические фрагменты, которые могут вызвать искры и/или возгорание.
4. Рекомендуются круглая/овальная посуда, а не квадратная/продолговатая, так как в углах еда может перейти и сгореть.
5. Можно использовать узкие полоски алюминиевой фольги, чтобы закрыть открытые участки посуды, чтобы блюдо не пережарить. Но будьте осторожны, не используйте слишком много и соблюдайте расстояние 1 дюйм (2,54 см) между фольгой и полостью.

Приведенный ниже список является общим руководством, которое поможет вам правильно выбрать посуду:

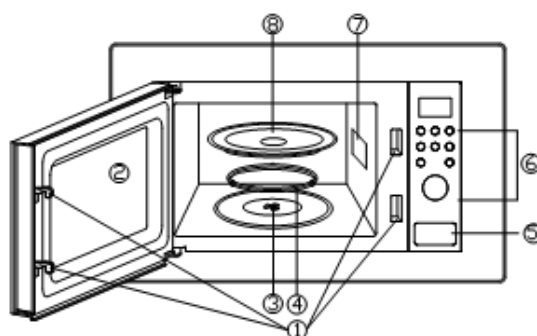
КУХОННАЯ ПОСУДА	МИКРОВОЛНОВАЯ ПЕЧЬ
Термостойкое стекло	Да
Нетермостойкое стекло	Нет
Термостойкая керамика	Да
Пластиковая посуда, пригодная для микроволновой печи	Да
Пергаментная бумага	Да
Металлический поднос	Нет
Металлическая подставка	Нет
Алюминиевая фольга и контейнеры из фольги	Нет

ТЕХНИЧЕСКИЕ ХАРАКТЕРИСТИКИ

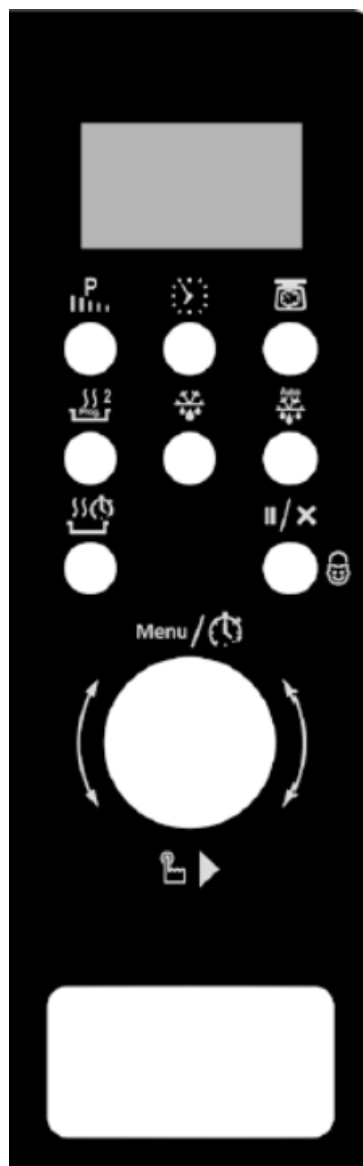
Потребляемая мощность:	220-240В/50Гц, 1200 Вт микроволновая печь
Номинальная выходная мощность СВЧ-излучения:	700 Вт
Рабочая частота:	2450МГц
Внешние размеры:	390мм(В)×595мм(Ш)×328мм(Г)
Размеры полости печи:	178мм(В)×315мм(Ш)×296мм(Г)
Вместимость печи:	20 л
Вес нетто:	10,8 кг
Мощность в режиме ожидания:	<0,8 W

СХЕМА ПРОДУКТА

1. Система блокировки дверцы
2. Окно дверцы печи
3. Роликовое кольцо
4. Вал
5. Кнопка открывания дверцы
6. Панель управления
7. Волновод (не снимайте слюдяную пластину, закрывающую волновод)
8. Стекланный поддон



ПАНЕЛЬ УПРАВЛЕНИЯ



- **ДИСПЛЕЙ**
На дисплее отображается время приготовления, мощность и время на часах.
- **МОЩНОСТЬ**
Нажмите, чтобы установить уровень мощности микроволновой печи для приготовления пищи.
- **ТАЙМЕР**
Нажмите, чтобы установить будильник.
- **РЕГУЛИРОВКА ВЕСА**
Нажмите, чтобы задать вес продукта или количество порций.
- **КОМБО**
Нажмите, чтобы установить комбинированные программы приготовления в микроволновой печи и на гриле.
- **БЫСТРАЯ РАЗМОРОЗКА**
Нажмите, чтобы разморозить продукты в зависимости от времени.
- **РАЗМОРОЗКА**
Нажмите, чтобы разморозить продукты в зависимости от веса.
- **ОТЛОЖЕННЫЙ СТАРТ**
Нажмите, чтобы установить отложенное время приготовления.
- **СТОП/ОТМЕНА/ЗАЩИТА ОТ ДЕТЕЙ**
Нажмите один раз, чтобы временно прекратить приготовление, или два раза, чтобы полностью отменить программу приготовления. Эта кнопка также используется в качестве защиты от детей.
- **ВРЕМЯ / МЕНЮ**
Поверните диск, чтобы задать время и вес приготовления. Поверните диск, чтобы выбрать меню автоматического приготовления.
- **СТАРТ/БЫСТРЫЙ СТАРТ**
Нажмите, чтобы запустить программы приготовления. Просто нажмите несколько раз, чтобы задать время приготовления, и сразу же готовьте на полной мощности.

ИНСТРУКЦИИ ПО ЭКСПЛУАТАЦИИ

Когда микроволновая печь включена в сеть, на дисплее высвечивается "1:00" (мигает значение 1:), после чего вы можете установить время на часах, повернув регулятор выбора Времени/меню. Если вы не установите время на часах, то после 20 секунд бездействия или однократного нажатия кнопки Стоп/Отмены система вернется в режим ожидания.

Во время приготовления, если открыть дверцу духовки или нажать кнопку Стоп/Отмена один раз, программа будет приостановлена, затем нажмите кнопку Старт/Быстрый старт - программа возобновит готовку. Если нажать кнопку Стоп/Отмена дважды, программа будет отменена.

По окончании приготовления на дисплее отобразится надпись: "Готово"(End) а звуковой сигнал будет раздаваться каждые две минуты, пока пользователь не нажмет любую кнопку один раз или не откроет дверцу.

Если во время операции будет нажата клавиша, относящаяся к операции (например, быстрый старт), будет слышен один звуковой сигнал. Но если нажать клавишу, не связанную с процессом, она подаст звуковой сигнал дважды.

УСТАНОВКА ВРЕМЕНИ

Микроволновая печь имеет формат времени 24ч

1. В режиме ожидания нажмите и удерживайте кнопку Время/таймер в течение 3 секунд.
2. Отрегулируйте часовые показатели с помощью роторной кнопки.
3. Нажмите кнопку Время/таймер или Старт/Быстрый старт один раз.
4. Отрегулируйте минутные показатели с помощью роторного регулятора.
5. Снова нажмите кнопку Время/таймер или Старт/Быстрый старт один раз для подтверждения.

ФУНКЦИЯ ТАЙМЕРА

1. В режиме ожидания или во время приготовления нажмите кнопку Таймера один раз.
 2. Поверните роторную кнопку, чтобы установить желаемое время.
 3. Нажмите кнопку Быстрый старт, чтобы подтвердить свой выбор.
- ПРИМЕЧАНИЕ:** Когда обратный отсчет закончится, раздастся звуковой сигнал, напоминающий об этом. Во время приготовления вы можете проверить время обратного отсчета, нажав кнопку таймера.

ЭКСПРЕСС-ПРИГОТОВЛЕНИЕ

Используйте эту функцию, чтобы удобно запрограммировать микроволновую печь на приготовление блюд в ней при 100% мощности.

Первый способ:

В режиме ожидания нажмите кнопку Старт для установки времени приготовления, при каждом нажатии увеличивается время приготовления на 30 секунд, микроволновая печь автоматически включится на полную мощность. Во время приготовления вы можете увеличить время приготовления, нажав кнопку Старт/Быстрый старт.

Внимание: Во время работы печи вы можете проверить уровень текущей рабочей мощности, нажав кнопку Мощность.

ПРИГОТОВЛЕНИЕ ПИЩИ В МИКРОВОЛНОВОЙ ПЕЧИ

1. В режиме ожидания нажмите кнопку Мощности один раз.
2. Поверните роторный регулятор, чтобы выбрать время приготовления. Максимальное время – 95 минут.
3. Нажмите на кнопку Быстрый старт, чтобы подтвердить свой выбор.
4. Чтобы выбрать уровень мощности, нажмите кнопку мощности, каждое повторное нажатие будет изменять ее на 20%.

ПРИМЕЧАНИЕ: Во время приготовления вы можете проверить уровень мощности, нажав кнопку Мощности.

РАЗМОРАЖИВАНИЕ

Время и мощность размораживания настраиваются автоматически после настройки веса. Вес замороженных продуктов варьируется от 100 до 1800 г.

1. В режиме ожидания нажмите кнопку Разморозка несколько раз для установки корректного веса продукта.
2. Нажмите кнопку Старт для запуска размораживания.

ПРИМЕЧАНИЕ: Во время размораживания микроволновая печь приостановит работу и подаст звуковой сигнал, напоминающий о необходимости перевернуть продукт, после чего нажмите кнопку Старт для возобновления процесса разморозки. Если вам не нужно переворачивать блюдо, просто нажмите кнопку Старт/Быстрый старт.

БЫСТРАЯ РАЗМОРОЗКА

1. В режиме ожидания нажмите кнопку Быстрой разморозки один раз.
2. Поверните регулятор, чтобы установить время размораживания. Максимальное время - 95 минут.
3. Нажмите кнопку ПУСК /БЫСТРЫЙ ЗАПУСК для подтверждения.

ПРИМЕЧАНИЕ: Во время размораживания микроволновая печь приостановит работу и подаст звуковой сигнал, напоминающий о необходимости перевернуть продукт, после чего нажмите кнопку Старт для возобновления процесса разморозки. Если вам не нужно переворачивать блюдо, просто нажмите кнопку Старт/Быстрый старт.

КОМБИНИРОВАННОЕ ПРИГОТОВЛЕНИЕ

В вашей духовке можно запрограммировать до 2 автоматических режимов приготовления.

Предположим, вы хотите установить следующую программу приготовления.

Приготовление в микроволновой печи



Приготовление в микроволновой печи (при пониженной мощности)

1. Введите первую программу приготовления в микроволновой печи. Не нажимайте кнопку Старт/Быстрый старт.
2. Нажмите кнопку КОМБО один раз.
3. Введите вторую программу приготовления в микроволновой печи.
4. Нажмите кнопку Старт/Быстрый старт для подтверждения.

ПРИМЕЧАНИЕ: в комбинированной программе приготовления нельзя настроить меню быстрой разморозки, автоматической разморозки и автоматического приготовления.

ОТЛОЖЕННЫЙ СТАРТ

Эта функция позволяет запускать программу приготовления в удобное для вас время.

1. Введите программу приготовления.
2. Нажмите кнопку Отложенного старта один раз.
3. Поверните регулятор, чтобы установить количество часов.
4. Нажмите кнопку Отложенного старта еще раз.
5. Поверните регулятор, чтобы установить количество минут.
6. Нажмите кнопку Старт/Быстрый старт для подтверждения.

ПРИМЕЧАНИЕ: В режиме отложенного старта заданное время можно увидеть, нажав соответствующую кнопку, если нажать кнопку Паузы, когда на дисплее будет показываться время отложенного старта, установка аннулируется.

БЛОКИРОВКА ОТ ДЕТЕЙ

Используйте для предотвращения использования микроволновой печи детьми без присмотра.

В режиме ожидания нажмите и удерживайте кнопку Паузы более 3 секунд, раздастся звуковой сигнал и загорится индикатор блокировки, печь автоматически перейдет в режим блокировки от детей. В заблокированном состоянии все кнопки отключены.

Для отмены: Нажмите и удерживайте кнопку Паузы более 3 секунд, раздастся звуковой сигнал и индикатор погаснет.

АВТОМАТИЧЕСКОЕ ПРИГОТОВЛЕНИЕ

Для следующих предустановленных производителем режимов приготовления нет необходимости программировать время приготовления и мощность. Достаточно указать тип блюда, которое вы хотите приготовить, а также вес или количество порций.

1. В режиме ожидания поверните роторный регулятор против часовой стрелки один раз, на дисплее отобразится "8", затем продолжайте поворачивать его, чтобы выбрать необходимый автоматический режим.
2. Нажмите кнопку Регулировки веса несколько раз, чтобы задать вес продукта или количество порций.
3. Нажмите кнопку Старт/Быстрый старт для запуска приготовления.

Меню автоматического приготовления:

Код	Вид продукта/ Авторежим	Примечание
1	Молоко/Кофе (200 мл/чашка, 1-3 стакана)	1. Для молока/кофе и картофеля на экране дисплея не будет отображаться значок "g". 2. Результат автоматического приготовления зависит от таких факторов, как перепады напряжения, форма и размер продуктов, ваши личные предпочтения в отношении степени готовности определенных продуктов и даже от того, насколько правильно вы помещаете продукты в духовку. Если результат покажется вам не совсем удовлетворительным, пожалуйста, немного увеличьте время приготовления в соответствии с этим.
2	Рис (150-160 г)	
3	Спагетти (100, 200, 300 г)	
4	Картофель (230 г на порцию, 1-3 порции)	
5	Автоматический разогрев (200-800 г)	
6	Рыба (200-600 г)	
7	Пицца (150, 300, 450 г)	
8	Попкорн (99г)	

ЧИСТКА И УХОД

1. Перед чисткой выключайте микроволновую печь и отсоедините шнур питания от розетки.
2. Поддерживайте чистоту внутри камеры. Если на стенках микроволновой печи остались брызги от продуктов или пролитой жидкости, протрите их влажной тканью. При сильном загрязнении можно использовать мягкие моющие средства. Избегайте использования аэрозолей или других агрессивных чистящих средств. Они могут оставить пятна, разводы или сделать поверхность дверцы тусклой.
3. Внешнюю поверхность прибора следует протирать влажной тканью. Во избежание повреждения работающих элементов внутри микроволновой печи, не допускайте попадания воды в вентиляционные отверстия.
4. Часто протирайте дверцу с обеих сторон, уплотнители дверей и прилегающие детали влажной тканью, чтобы удалить остатки жидкости. Не используйте абразивные чистящие средства.
5. Не используйте пароочиститель.
6. Не допускайте намокания панели управления. Протирайте мягкой влажной тканью. При чистке панели управления оставьте дверцу духовки открытой, чтобы предотвратить случайное включение.
7. Если внутри или снаружи дверцы микроволновой печи скапливается пар, протрите ее мягкой тканью. Это может произойти, если печь работает в условиях высокой влажности. Это нормальное явление.
8. Время от времени необходимо снимать стеклянный поддон для чистки. Мойте поддон в теплой мыльной воде или в посудомоечной машине.
9. Во избежание чрезмерного шума следует регулярно чистить роликовую

решетку под стеклянным поддоном и днище микроволновой печи. Просто протирайте внутри поверхность мягким моющим средством. Роликовое кольцо можно мыть в слабом мыльном растворе. При снятии роликового кольца обязательно установите его на место.

10. Чтобы убрать неприятные запахи из микроволновой печи, смешайте в чашке стакан воды с соком и кожурой одного лимона. Разогрейте в микроволновой печи в течение 5 минут. Тщательно вытрите насухо мягкой тканью.
11. Если лампочка перегорела, обратитесь в службу технической поддержки, чтобы ее заменили.
12. Микроволновую печь следует регулярно чистить и удалять остатки пищи. Несоблюдение правил поддержания прибора в чистом виде может привести к повреждению поверхности, что может отрицательно сказаться на сроке службы устройства и, возможно, привести к возникновению опасной ситуации.
13. Пожалуйста, не выбрасывайте этот прибор в мусорное ведро для бытовых нужд; его следует сдать в специальный центр утилизации, предоставляемый муниципалитетами.
14. При первом использовании микроволновой печи с функцией гриля может образоваться легкий дым и неприятный запах. Это нормальное явление, поскольку микроволновая печь изготовлена из стальной пластины, покрытой смазочным маслом, и в новом приборе при сгорании смазочного масла будут выделяться пары и запах. Это явление исчезнет после нескольких использований.

ГАРАНТИЯ

Мы предоставляем гарантию в течение 3 лет с момента покупки.

Если произошла поломка, вам необходимо позвонить по справочной линии потребителей 8-800-23456-68 или написать на электронную почту info@kanzler-hg.ru. Оператор горячей линии проинструктирует, что необходимо сделать и поможет решить вашу проблему, или организует выезд квалифицированного специалиста. Для осуществления гарантийного обслуживания вам необходимо предъявить чек на покупку, если вы не регистрировали свою технику при покупке по QR-коду на стикере, наклеенном на изделие. Внимательно соблюдайте описанные инструкции по использованию вытяжки. Вследствие неправильной эксплуатации гарантийные обязательства не действительны.

Данная гарантия не распространяется на сбои, возникающие в результате ненадлежащего или коммерческого использования продукта, и следующие ситуации не покрываются гарантией:

1. Любые повреждения и неисправности, возникающие в результате установки и использования продукции с нарушением инструкций, приведенных в руководстве;
2. Любые повреждения и неисправности, возникающие при погрузке, разгрузке и обращении с продукцией после её доставки;
3. Любые повреждения и поломки из-за низкого или чрезмерного напряжения,

- неправильной электрической установки, использования при напряжении, которое отличается от указанного на табличке продукции;
4. Повреждения и неисправности из-за пожара и/или молнии;
 5. Неисправность, возникающая в результате использования продукции с нарушением инструкций, приведенных в руководстве по эксплуатации;
 6. Разбитый корпус;
 7. Вмешательство и ремонт оборудования кем-либо, кроме лиц из официальных сервисных центров;
 8. Проблемы, возникающие при монтаже любой детали, кроме деталей, поставляемых производителем.

Гарантия недействительна при удалении и уничтожении оригинального серийного номера на продукции.

Предупреждения о транспортировке и обработке

- Во время обработки соблюдайте знаки, указанные на картонной коробке.

Если требуется транспортировка:

- Сохраняйте оригинальную упаковку.
- Перевозите в оригинальной упаковке и соблюдайте знаки, указанные на упаковке.

Если оригинальная упаковка не доступна:

- Не помещайте тяжелые предметы на вытяжку.

Срок службы: 10 лет.

Прибор следует хранить упакованной в закрытых отапливаемых помещениях с естественной вентиляцией при температуре воздуха от плюс 5 до плюс 40 С, относительной влажности не более 80% и отсутствии в окружающей среде кислотных и других паров, вредно действующих на компоненты микроволновой печи.

Срок гарантии, срок службы и дата производства указаны на этикетке товара.



Производитель: Kent Dayanikli Tuketim Mallari San. Tic. Ltd. Sti. Адрес: Velimese Organize San. Bolgesi Mah. Barajyolu Kümeevler No:9 Ergene, Tekirdag, Turkey

**Изготовлено по заказу в GUANGDONG GALANZ APPLIANCES MANUFACTURING CO., LTD.
по адресу: NO.3, XINGPU AVENUE, HUANGPU TOWN, ZHONGSHAN CITY, GUANGDONG
PROVINCE, CHINA**

**Импортер: ООО "АГТ ТРЕЙД" Юридический адрес: 105066, Г.МОСКВА, ВН.ТЕР.Г.
МУНИЦИПАЛЬНЫЙ ОКРУГ БАСМАННЫЙ, УЛ. СТАРАЯ БАСМАННАЯ, Д. 22, КОРПУС А, СТР.
3, ПОМЕЩ. 1/П ИНН 9701287380, ОГРН 1247700375977**

**Все претензии по гарантийному обслуживанию принимает: ООО «Зенит Веар Трейд»,
Юридический адрес: 117042, г. Москва, ул. Академика Семенова 3-68, ИНН 7727302060,
ОГРН 5167746200793**

zenithwt@gmail.com